

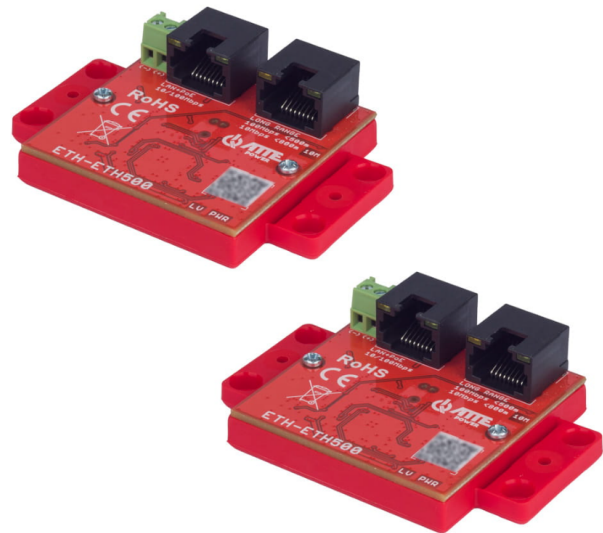
Ekstender zasięgu LAN+PoE, zasięg do 800m

ETH-ETH500-SET jest zestawem konwerterów zwiększających zasięg sieci LAN z POE.

Zainstalowany pomiędzy dowolnym switchem PoE, a kamerą IP zasilaną z PoE pozwala na zwiększenie zasięgu sieci nawet do 800m z użyciem standardowego przewodu UTP.

Urządzenia umożliwiają montaż kamer lub innych urządzeń IP PoE w oddalonych miejscach, gdzie instalacja dodatkowego okablowania jest niemożliwa bądź nieopłacalna. Stanowi ekonomiczną alternatywę dla okablowania opartego o światłowód oraz oddzielną linię zasilania. Sprawdza się w instalacjach na rozległych terenach jak i w miejscach gdzie system monitoringu ma charakter tymczasowy gdzie koszt przygotowania okablowania ma istotne znaczenie.

Moduł ETH-ETH500 zasilany jest z dowolnego switcha PoE (port RJ45) a następnie za pośrednictwem przewodu UTP, umożliwia dwukierunkową komunikację sieciową oraz zasilanie modułu ETH-ETH500 wraz z podpiętą kamerą. Maksymalna długość przewodów w torze LONG RANGE to 800m.



NAJWAŻNIEJSZE CECHY:

- zasięg transmisji do 800m z prędkością 10Mbps
- zasięg transmisji do 500m z prędkością 100Mbps
- miniaturowa konstrukcja umożliwia montaż w podstawie kamery
- możliwość zasilania ze switcha PoE 802.3at/af, PoE PASSIVE oraz poprzez złącza śrubowe napięciem 12-58VDC
- do 50W sumarycznej mocy
- wyraźna, optyczna sygnalizacja stanu zasilania oraz transmisji danych
- bardzo niski pobór mocy (< 1,35 W)
- łatwe i szybkie uruchomienie bez konieczności konfiguracji parametrów



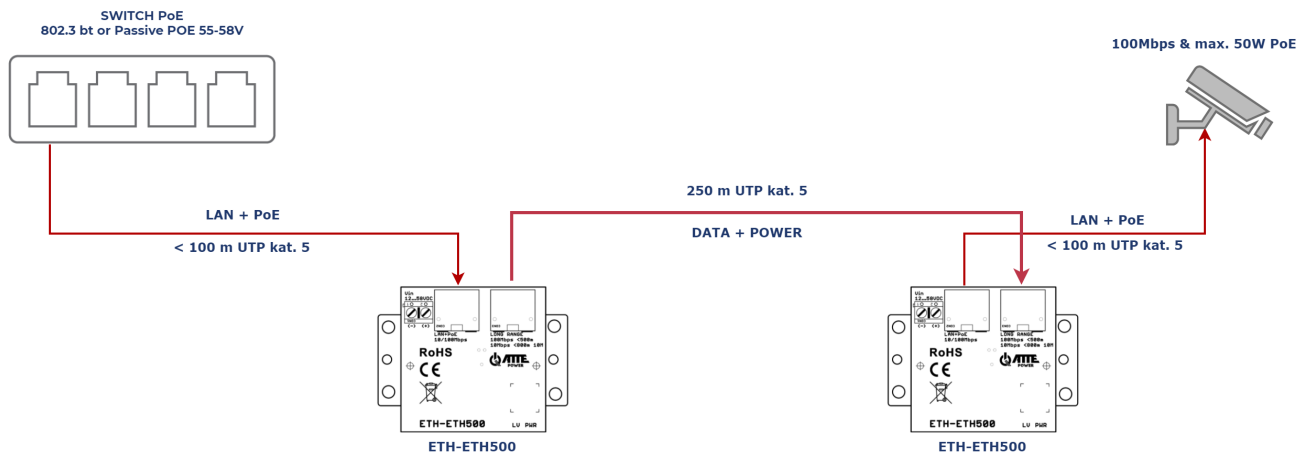
**ZAPROJEKTOWANE
I WYPRODUKOWANE
W POLSCE**

DANE TECHNICZNE:

Porty LAN	LAN + PoE, LAN + PoE LONG RANGE
Wybór standardu PoE (at/af)	LAN + PoE IN: automatyczny LAN + PoE OUT: automatyczny
Długość przewodu toru LONG RANGE:	<250m - UTP 100 Mbps Maksymalna moc 50 W PoE
	<500m - UTP 100 Mbps Maksymalna moc 25 W PoE
	<800m - UTP 10 Mbps Maksymalna moc 15 W PoE
Napięcie zasilania	LAN PoE IN: 44 ... 58 VDC (Vin) DC IN: 12-58 V DC
Napięcie wyjściowe PoE	Vout = Vin
Pobór mocy	1,35 W

Sygnalizacja pracy	LED PWR (biały) - obecność zasilania LED port RJ45 (żółty) - obecność zasilania PoE LED port RJ45 (zielony) - link i transmisja danych w torze LAN
Konstrukcja obudowy	Uniwersalna podstawa montażowa
Temperatura pracy	-25°C...+65°C
Stopień ochrony	IP20
Wymiary (S x W x G)	51(73) x 51 x 21 mm
Waga	0,026kg

Przykład zastosowania ETH-500-SET jako ekstender sieci LAN+PoE do 250m UTP kat.5



Przykład zastosowania ETH-500-SET jako ekstender sieci LAN+PoE do 800m UTP kat.5

