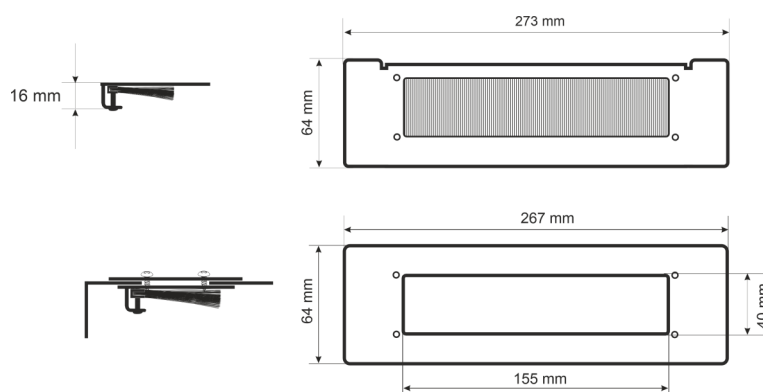


Kod: **RAPS-G v.1.0 / I**  
Nazwa: **Przepust szczotkowy do szaf RACK typu RWA-G/RW-G/RWDA-G**

PL



## PRZEZNACZENIE

Przepust szczotkowy do szaf RACK typu RWA-G/RW-G/RWDA-G umożliwia estetyczne wprowadzenie przewodów do jej wnętrza oraz zabezpiecza przed przedostaniem się ciał obcych do środka szafy.

## DANE TECHNICZNE

<b>Wymiary:</b>	267 x 64 x 16 [mm, +/-2]
<b>Wykonanie:</b>	blacha DC01, 1.2mm, RAL7035 (szary), metalowa
<b>Zastosowanie:</b>	do wewnątrz
<b>Waga:</b>	0.29 / 0.32 [kg]
<b>Uwagi:</b>	mocowanie czteropunktowe w płycie górnej szafy RACK w komplecie 4 wkręty
<b>Gwarancja:</b>	2 lata

