

PRZEZNACZENIE

Szafa RACK 19" umożliwia integrację systemów CCTV, KD, SSWiN, RTV, LAN itp. w małych firmach lub domach. Przeznaczona jest do montażu urządzeń produkowanych w obudowach w standardzie 19". Szafy RACK zapewniają estetyczny montaż urządzeń oraz zabezpieczają je przed mechanicznymi uszkodzeniami.

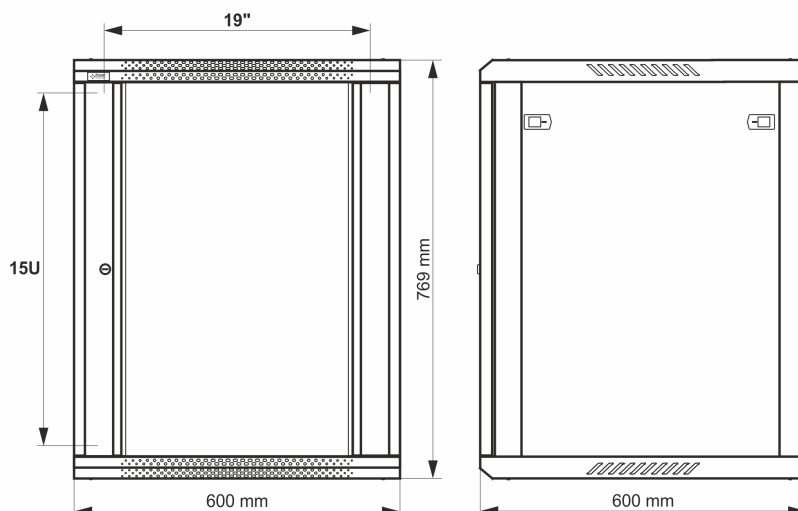
DANE TECHNICZNE

Parametry mechaniczne:

Wymiary montażowe:	19" x 15U
Wymiary:	600 x 769 x 600 [mm, +/-2]
Wykonanie:	stal walcowana na zimno SPCC, 0.6mm, 0.8mm, 1mm, RAL7035 (szary), metalowa profile RACK - 1,0mm rama szafy - 0,8mm płyta górna i dolna - 0,6mm drzwi frontowe - 0,6mm / 4mm szkło hartowane drzwi boczne - 0,6mm panel tylny - 0,6mm
Obciążenie statyczne:	50 [kg]
Zamykanie:	drzwi frontowe - zamek (RAZ-G2, ten sam kod) drzwi boczne - Click
Zastosowanie:	do wewnątrz
Waga:	18.5 / 20.9 [kg]
Typ Szafy:	wisząca do złożenia
Uwagi:	możliwość zmiany rozstawu pomiędzy profilami RACK 19" - przód - tył otwory wentylacyjne w płycie górnej (2 x 105x105mm - wymiar montażowy) wpusty kablowe w płycie dolnej i górnej szafy (175x58mm) możliwość przełożenia drzwiczek lewa prawa możliwość montażu kółek
Gwarancja:	2 lata
Deklaracje:	CE

Parametry eksploatacyjne:

Stopień ochrony EN60529:	IP 20
Temperatura pracy:	-10°C ... +40°C
Temperatura przechowywania:	-20°C ... +60°C
Wilgotność względna:	20% ... 90% , bez kondensacji
Wibracje sinusoidalne w czasie pracy:	niedopuszczalne
Udary w czasie pracy:	niedopuszczalne
Nasłonecznienie bezpośrednie:	niedopuszczalne
Wibracje i udary w czasie transportu:	PN-83/T-42106













Budowa szafy RACK



- 1 - Płyta górna
- 2 - Drzwi boczne
- 3 - Profile RACK 19"
- 4 - Płyta tylna
- 5 - Ramy szafy
- 6 - Płyta dolna
- 7 - Drzwi frontowe z zamkiem
- 8 - Trzpień

Spis części

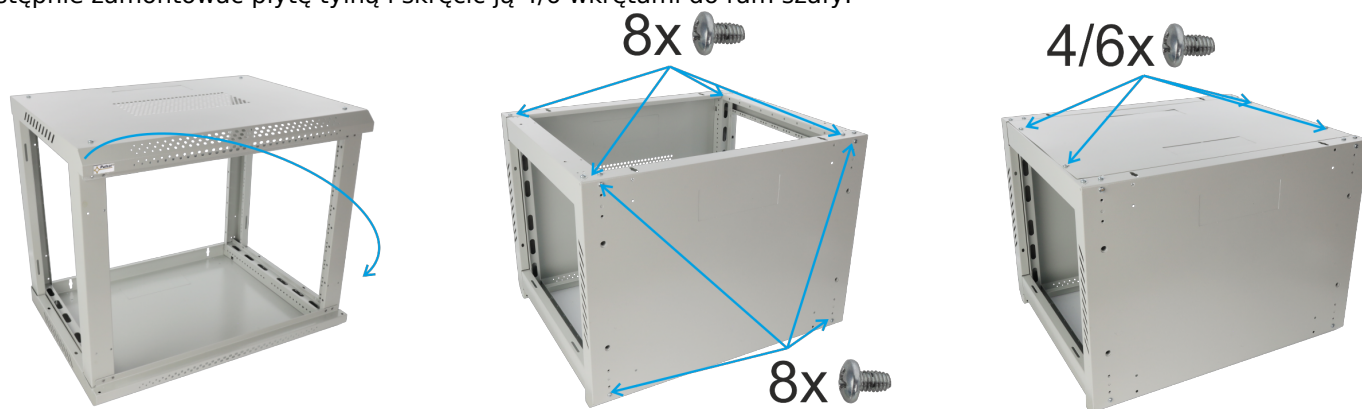
Lp.	Część	Ilość	Zdjęcie	Lp.	Część	Ilość	Zdjęcie
1	Płyta górna	1 szt.		6	Płyta dolna	1 szt.	
2	Drzwi boczne	2 szt.		7	Drzwi frontowe	1 szt.	
3	Profile RACK 19"	4 szt.		8	Trzpień	1 szt.	
4	Płyta tylna	1 szt.		9	Zamek	1 szt.	
5	Ramy szafy	2 szt.		10	Śruby	42 szt.	

Składanie szafy RACK

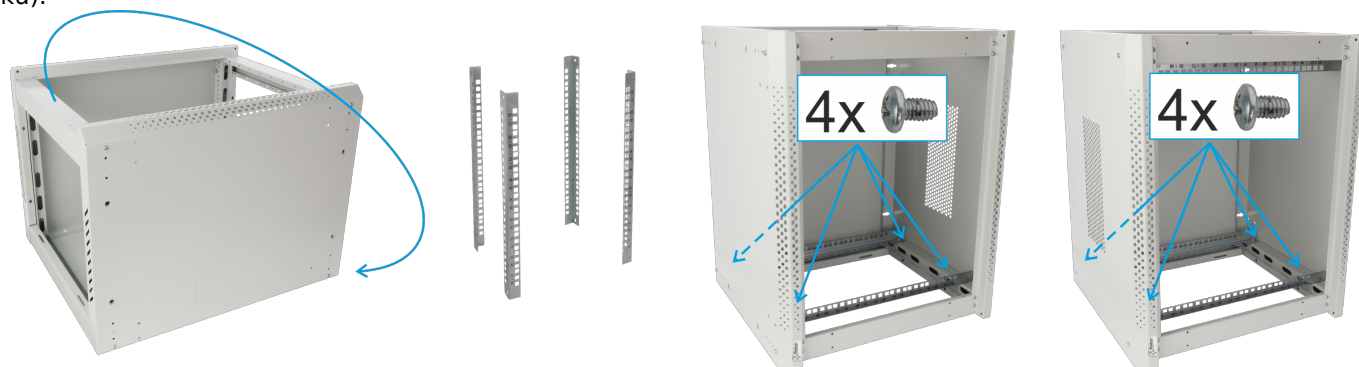
Do leżącej płyty dolnej wstawić ramy szafy.
Następnie dołożyć płytę górną i skrócić szafę od góry 4 wkrętami.
Skręcić frontową część 8 wkrętami (po dwa wkręty na każdy róg)



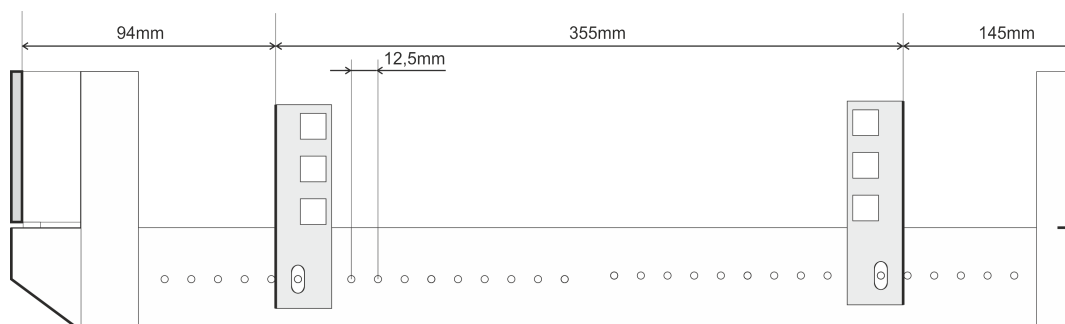
Ułożyć szafę tak, aby mieć dostęp do jej tylnej części.
Skręcić tylną część 8 wkrętami (po dwa wkręty na każdy róg).
Następnie skrócić od spodu 8 wkrętami (po dwa wkręty na każdy róg)
Następnie zamontować płytę tylną i skrócić ją 4/6 wkrętami do ram szafy.



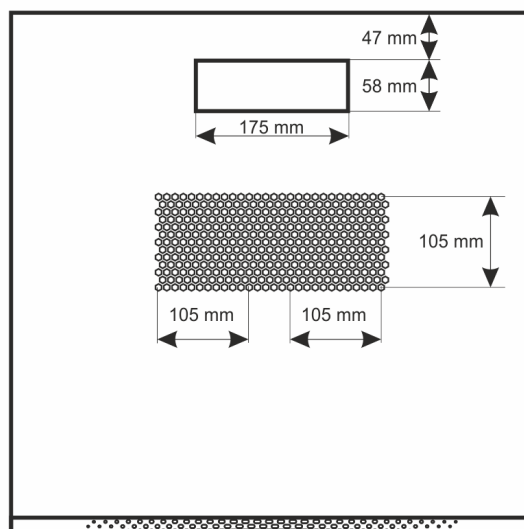
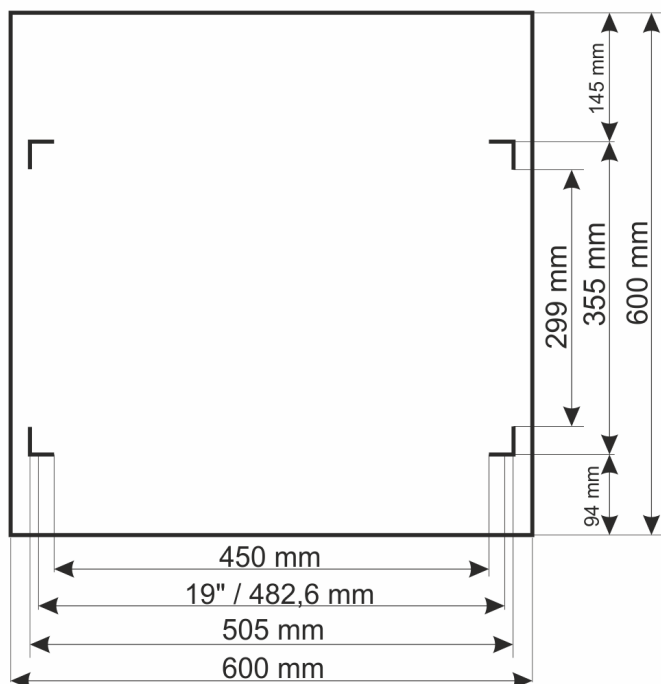
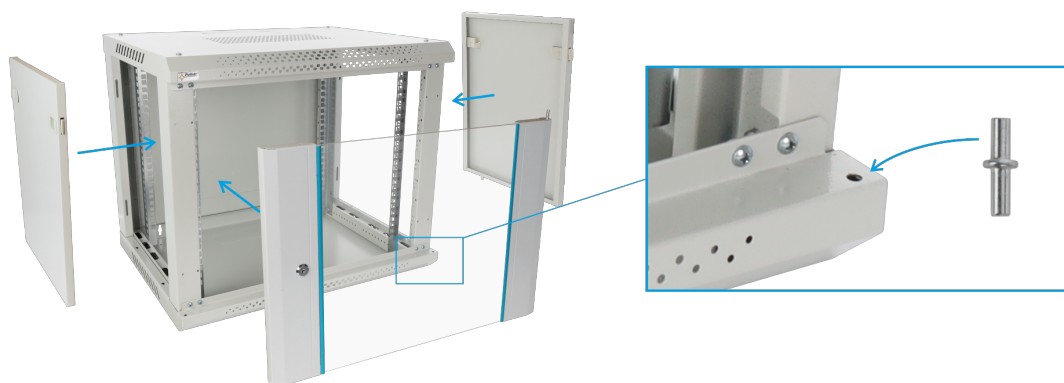
Położyć szafę bokiem, za pomocą 4 wkrętów przykręcić profile RACK (to samo powtórzyć kładąc szafę na drugim boku).



Uwaga - odległości profili RACK można skokowo regulować przód tył, zgodnie z poniższym rysunkiem.

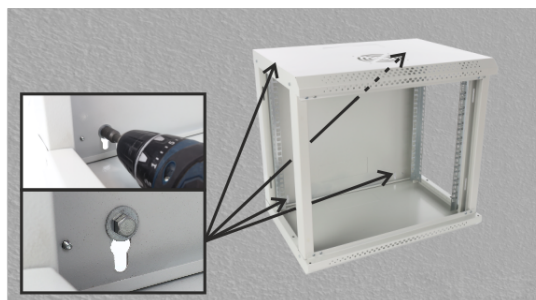
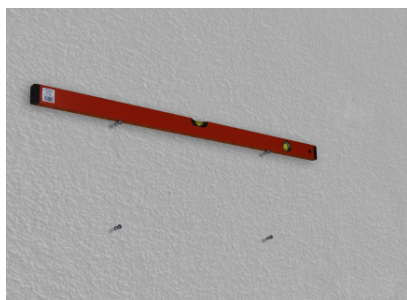
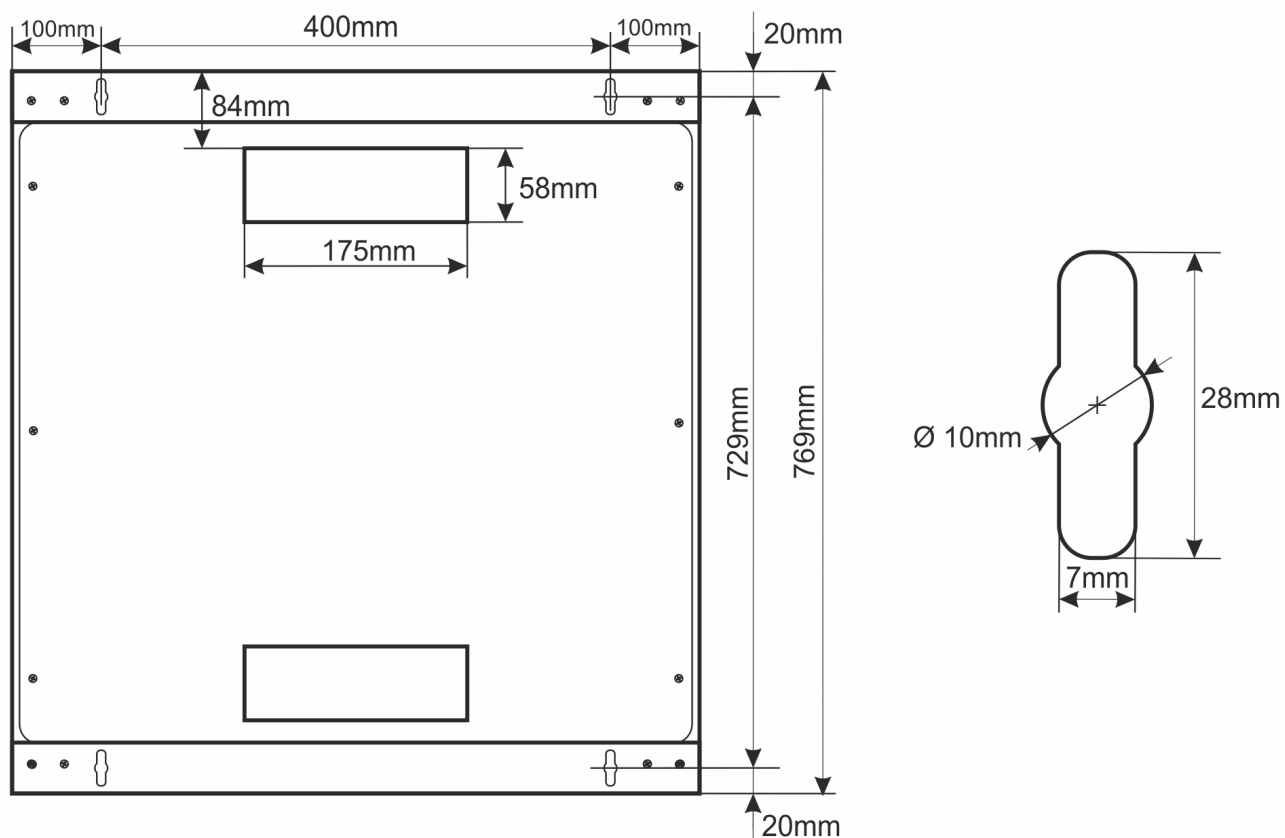


Postawić szafę RACK w pionie, zamontować drzwi boczne i frontowe.



Montaż szafy RACK

Dobrać odpowiednie kołki montażowe w zależności od rodzaju podłoża.



[Ogólne warunki gwarancji](#)
Ogólne warunki gwarancji dostępne na stronie www.pulsar.pl
[Zobacz](#)

Pulsar sp. j.
Siedlec 150, 32-744 Łąpczyca
Tel. +48-14-610-19-40
www.pulsar.pl
e-mail: biuro@pulsar.pl

